

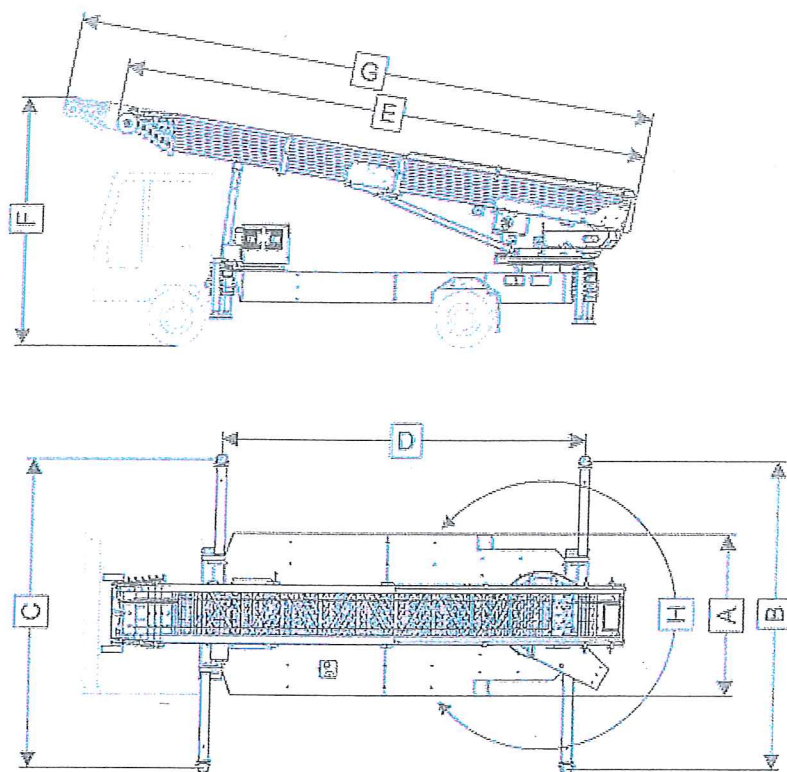
P507

3 Dati tecnici

3.1 Dimensioni

3.1.1 Dimensioni

4363-003



City-Floh 33 WH-M

Misura	Denominazione	Valore	Unità
A	Larghezza in posizione di trasporto	2000	mm
B	Distanza supporti larghezza posteriore	3250	mm
C	Distanza supporti larghezza anteriore	2350	mm
D	Distanza supporti lunghezza	*	mm
E	Lunghezza di rientro braccio	5550	mm
F	Altezza massima di montaggio	*	mm
G	Lunghezza di estrazione braccio	32500	mm
H	Raggio d'azione massimo braccio	360	°

Denominazione	City-Floh			Unità
	28 WH-M	31 WH-M	33 WH-M	
Peso totale	*	*	*	kg
Carico utile massimo	400	400	400	kg

* Il valore può essere molto diverso in base alle opzioni e deve essere rilevato.